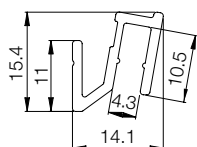


## PROFILI GOLA ORIZZONTALI Horizontal Gola profiles

### 6055

Profilo porta led per gole orizzontali.  
Led support profile for horizontal gola.



Code	L (mm)	min. order (Mt)	qty/box (No)	Kg/box
R605550CL41	4100	82	20	15
R605585CL41	4100	82	20	15
R605550CL41B	4100	82	20	15
R605585CL41B	4100	82	20	15

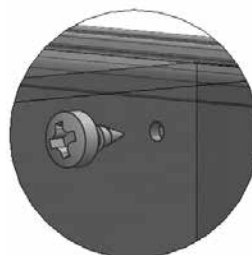
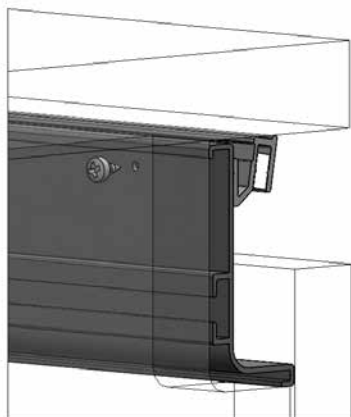


**Applicabile ai profili gola:**  
To be used with the following gola profiles:

- 8006
- 8030
- 8007
- 8070

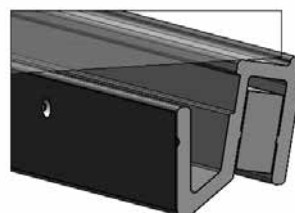
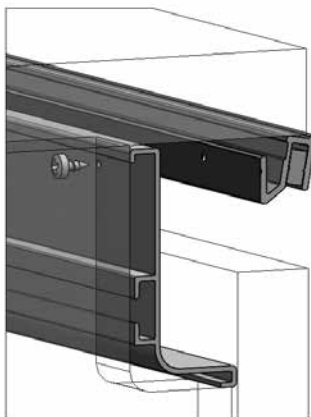
### METODI DI FISSAGGIO ASSEMBLY METHODS

#### 1. Fissaggio mediante vite Assembly with screw



- Utilizzare vite autofilettante 2,9x6,5TB (viti non fornite)
- Applicare una vite ogni metro (indicativo)
- Utilizzare terminali chiusi
- Use self-threading screw 2,9x6,5TB (not provided)
- Use approximately one screw each meter
- Use "closed" end caps

#### 2. Fissaggio mediante biadesivo Assembly with double sided tape



- Usare la vite anche nel "metodo mediante biadesivo"
- Utilizzare vite autofilettante 2,9x6,5TB (viti non fornite)
- Applicare una vite ogni metro (indicativo)
- Utilizzare terminali chiusi
- The use of screws is recommended also when fixing the profile with double sided tape
- Use self-threading screw 2,9x6,5TB (not provided)
- Use approximately one screw each meter
- Use "closed" end caps