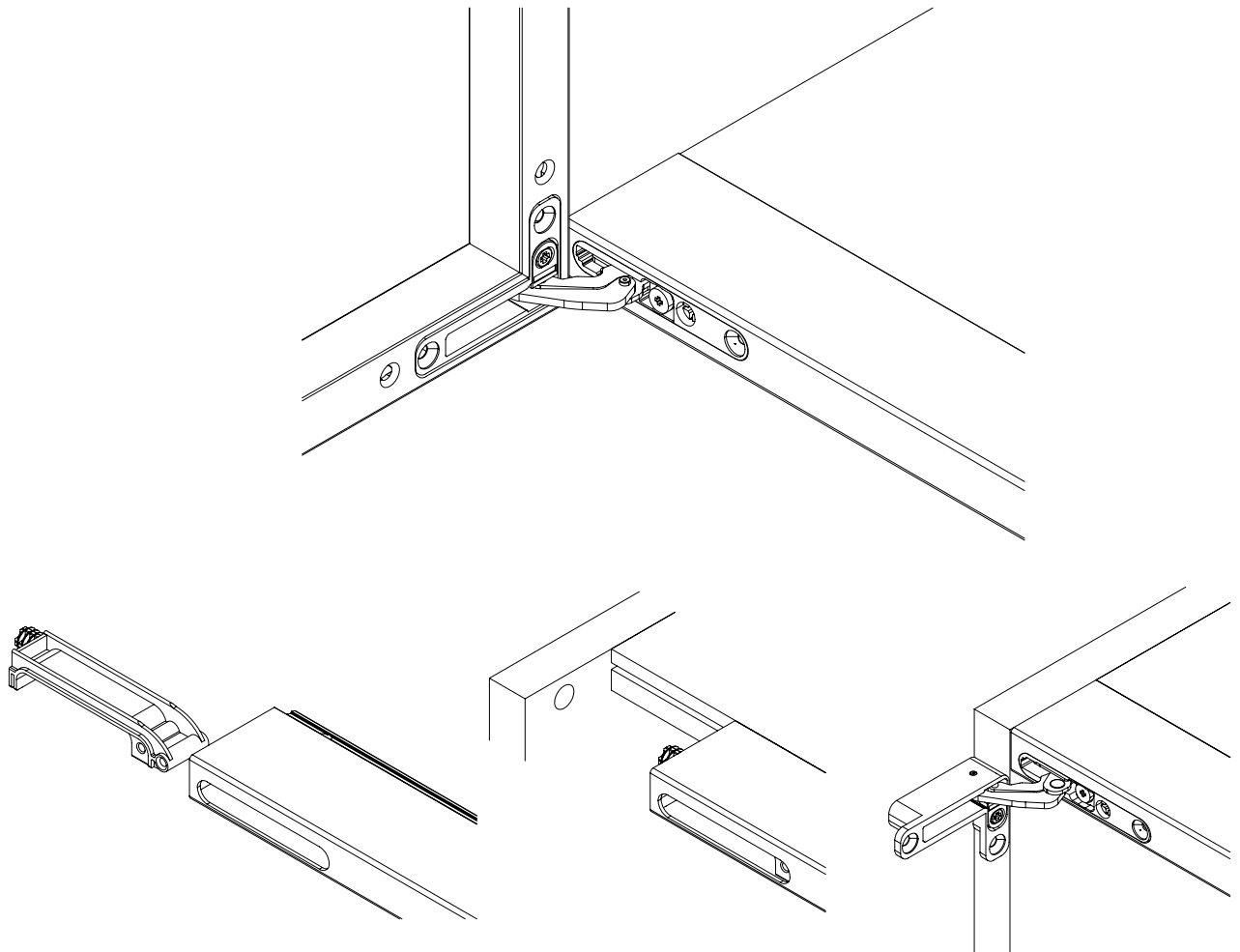


ACCESSORI PROFILI ANTINE Door profile accessories

SPECIFICHE TECNICHE 2625

TECHNICAL SPECIFICATIONS 2625



Le misure sono personalizzate a seconda di interasse e diametro spina del cliente.
The dimensions are customized according to the pitch's size and dowel's diameter.
