

PROFILI ANTE Door profiles

2471

Profilo anta/maniglia H 20,5 mm.

Giunzione a 45° con squadretta.

Si abbina con anta 2351.

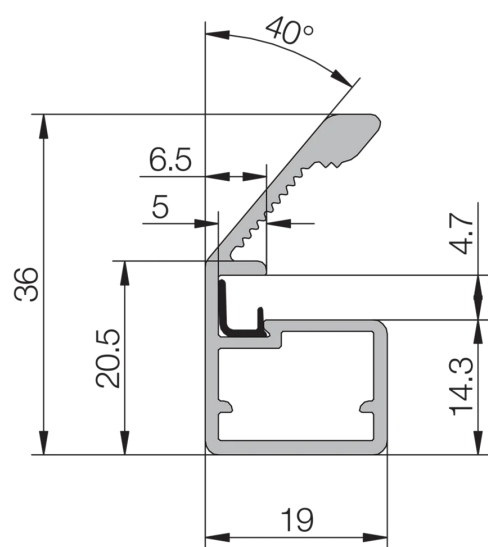
Door profile/handle H. 20.5 mm.




45° joint with joint plate.

For use with door 2351.

Code	L (mm)	Min. order (Lm)	Qty/box (No)	Kg/box
R2471GxxxL41	4100	-	-	-

M A V



-  2357AGV
-  2001SQZ
-  VAZB4x08TSP