




scilm[®]
[FURNITURE TECHNOLOGY]



PROTEZIONE PER LAVELLO

SINK BOTTOM PROTECTION

LA GAMMA DI PROTEZIONI LAVELLO SCILM È MOLTO AMPIA: SPAZIA DALL'INNOVATIVA PROTEZIONE TERMOFORMATATA IN PLASTICA, AI SOTTOLAVELLI RICAVATI DA COIL DI ALLUMINIO, SIA LISCIO CHE GOFFRATO. È INOLTRE DISPONIBILE LA VERSIONE CON VERNICE ANTIGRAFFIO, ANTIMACCHIA E GUARNIZIONI ANTIBATTERICHE BIOSHIELD.

SCILM OFFERS A BROAD RANGE OF SINK UNIT PROTECTORS: THESE INCLUDE AN INNOVATIVE PLASTIC THERMOFORMED PROTECTOR AND UNDER SINK CABINET PROTECTORS MADE OF PLAIN OR EMBOSSED ALUMINIUM COIL. A SCRATCH-RESISTANT, STAIN-RESISTANT PAINTED VERSION IS ALSO AVAILABLE WITH BIOSHIELD ANTIBACTERIAL GASKETS.



PROTEZIONE PER LAVELLO SINK-BOTTOM PROTECTION



PROTEZIONE PER LIVELLO
SINK BOTTOM PROTECTION

PROTEZIONE PER LAVELLO Sink-bottom protection

GAMMA

RANGE

MATERIALE TERMOPLASTICO THERMOPLASTIC

900	Protezione a vaschetta in materiale termoplastico con profondità max. 560 mm Thermoplastic under sink tray protector with max. D. 560 mm
910	Protezione a vaschetta in materiale termoplastico con alzata posteriore Thermoplastic tray protector with rear backslash
920	Contenitore in materiale termoplastico adattabile alla protezione livello 900-910 Thermoplastic container for use with sink protector 900-910
930	Protezione in materiale termoplastico con profondità max. 580 mm e retro rifilabile Thermoplastic protector with max. D. 580 mm and trimmable rear
930/G	Protezione in materiale termoplastico con profondità max. 580 mm, retro rifilabile e guarnizioni laterali Thermoplastic protector with max. D. 580 mm, trimmable rear and side gaskets
930/S6	Protezione in materiale termoplastico, completamente piatta, con profondità max. 580 mm, retro rifilabile e guarnizioni laterali. Thermoplastic protector with max. D. 580 mm, trimmable rear, side gaskets and completely flat.

ALLUMINIO LISCIO, VERNICIATO LUCIDO GLOSS PAINTED PLAIN ALUMINIUM

755L	Protezione in alluminio liscio, verniciato con guarnizioni Bioshield laterali e piega posteriore Painted plain aluminium protector with side gaskets and rear fold
768L	Protezione ad angolo in alluminio liscio, verniciato con guarnizioni Bioshield laterali e piega posteriore Painted plain aluminium corner protector with side gaskets and rear fold
610/AL/LUX/G	Protezione in alluminio liscio, verniciato lucido con guarnizioni laterali e alzata posteriore Gloss painted plain aluminium protector with side gaskets and rear backslash
600/AL/LUX	Protezione in alluminio liscio, verniciato lucido con laterali piegati Gloss painted plain aluminium protector with folded sides
610/AL/LUX	Protezione in alluminio liscio, verniciato lucido con laterali piegati e alzata posteriore Gloss painted plain aluminium protector with folded sides and rear backslash

ALLUMINIO ROMBATO

DIAMOND PATTERN ALUMINIUM

600/AL/G

Protezione in alluminio rombato con guarnizioni laterali e piega posteriore
Diamond pattern aluminium protector with side gaskets and rear fold

610/AL/G

Protezione in alluminio rombato con guarnizioni laterali e alzata posteriore
Diamond pattern aluminium protector with side gaskets and rear backsplash

600/AL

Protezione in alluminio rombato con angoli piegati chiusi
Diamond pattern aluminium protector with closed folded corners

610/AL

Protezione in alluminio rombato con angoli piegati chiusi e alzata posteriore
Diamond pattern aluminium protector with closed folded corners and rear backsplash

630/AL

Protezione ad angolo in alluminio rombato con laterali piegati
Diamond pattern aluminium corner protector with folded sides

631/AL

Protezione ad angolo in alluminio rombato con laterali piegati e alzata posteriore
Diamond pattern aluminium corner protector with folded sides and rear backsplash

ACCESSORI

ACCESSORIES

785L

Coprifianchi in alluminio liscio, verniciato con pieghe di copertura fianco
Painted plain aluminium side covers with folded cover for sides

720

Coppia di protezioni fianco sottocappa dx e sx
Pair of Rh and Lh under hood side protectors

755D-8

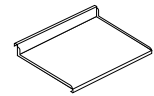
Catenaria millerighe per mobile lavello con spine in legno.
Catenaria for sink cabinet with wood dowels.

540/0095

Protezione per piani ad induzione
Protection for induction hobs

540/0799

Protezioni fianchi per lavastoviglie
Side protections for dishwasher



PROTEZIONE PER LAVELLO IN MATERIALE TERMOPLASTICO

Thermoplastic sink protector

900

Fianchi mobile spessore 18 mm.
Cabinet side panels, 18 mm thick.

Protezione a vaschetta in materiale termoplastico.
Retro rifilabile e profondità max 560 mm.
Thermoplastic tray protector.
Trimnable rear and max. depth 560 mm.

Personalizzabile / Facilmente pulibile / Resistente agli urti / Inalterabile nel tempo / Maggiore contenimento di eventuali perdite d' acqua.

Custom-sizing available / Easy to clean / Shock-resistant / Unalterable over time / Greater retention of water leakage.

Colore: grigio.
Color: grey.



Code	L (mm)	Min. order (No)	Qty/box (No)	Kg/box
900xxx	363	100	50	-
900xxx	413	100	50	-
900xxx	463	100	50	-
900xxx	563	100	50	-
900xxx	663	100	50	-
900xxx	763	100	50	-
900xxx	863	100	50	-
900xxx	963	100	50	-
900xxx	1013	100	50	-
900xxx	1163	100	50	-



Fianchi mobile spessore 16 mm :
Cabinet side panels, 16 mm thick:

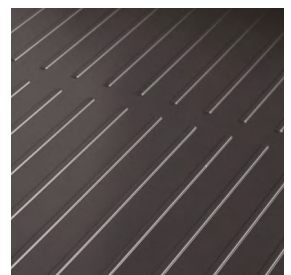
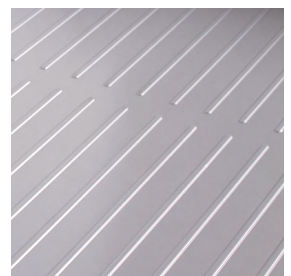
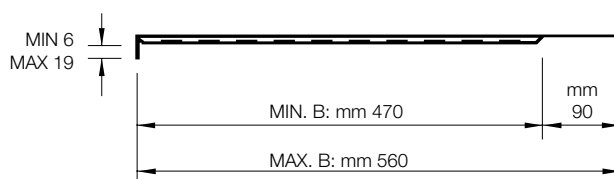
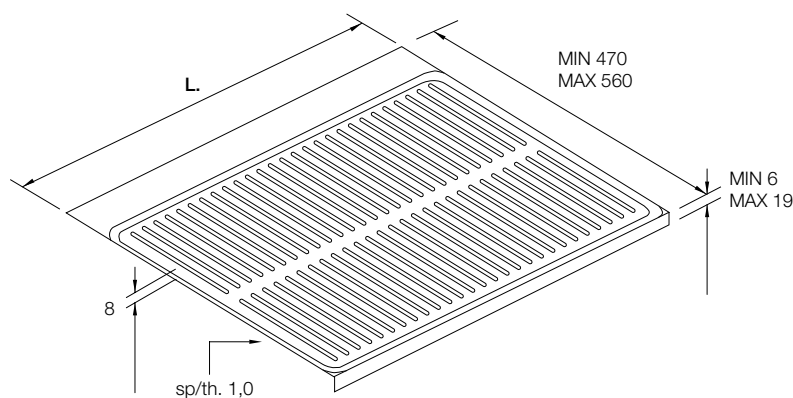
L + 4 mm.

Fianchi mobile spessore 19 mm :
Cabinet side panels, 19 mm thick:

L - 3 mm.

Altre misure disponibili su richiesta.
Other dimensions available on request.

L = Fianchi mobile spessore 18 mm / Cabinet side panels, 18 mm thick
L + 4 = Fianchi mobile spessore 16 mm / Cabinet side panels, 16 mm thick
L - 3 = Fianchi mobile spessore 19 mm / Cabinet side panels, 19 mm thick



PROTEZIONE PER LAVELLO IN MATERIALE TERMOPLASTICO

Thermoplastic sink protector

910

Fianchi mobile spessore 18 mm.
Cabinet side panels, 18 mm thick.

Protezione a vaschetta in materiale termoplastico.
 Alzata posteriore.
 Thermoplastic tray protector.
 Rear backsplash.

Facilmente pulibile / Resistente agli urti / Inalterabile nel tempo / Maggiore contenimento di eventuali perdite d' acqua
 Easy to clean / Shock-resistant / Unalterable over time / Greater retention of water leakage.

Colore: grigio.
Color: grey.



Code	L (mm)	Min. order (No)	Qty/box (No)	Kg/box
910xxx	413	100	50	-
910xxx	463	100	50	-
910xxx	563	100	50	-
910xxx	763	100	50	-
910xxx	863	100	50	-
910xxx	1163	100	50	-



Fianchi mobile spessore 16 mm :
 Cabinet side panels, 16 mm thick:

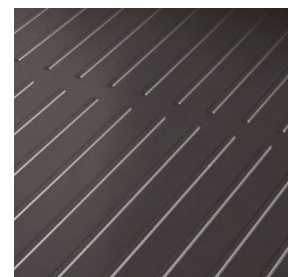
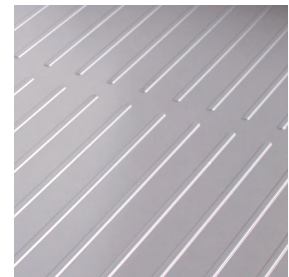
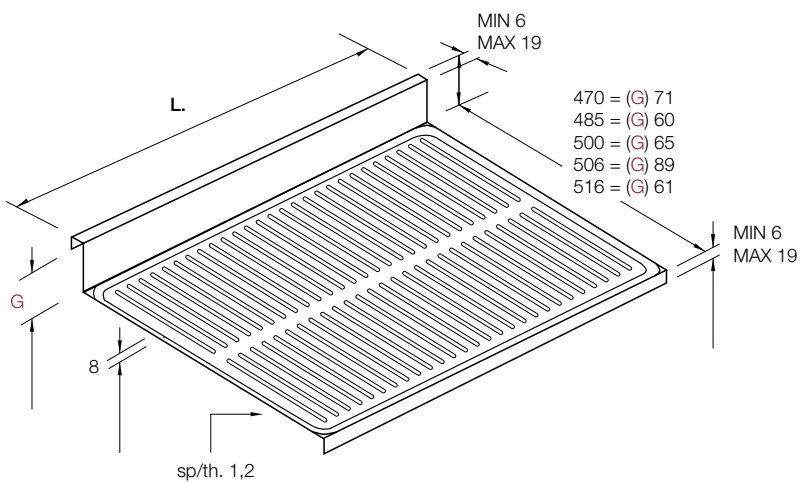
L + 4 mm.

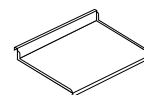
Fianchi mobile spessore 19 mm :
 Cabinet side panels, 19 mm thick:

L - 3 mm.

Altre misure disponibili su richiesta.
 Other dimensions available on request.

L = Fianchi mobile spessore 18 mm / Cabinet side panels, 18 mm thick
 L + 4 = Fianchi mobile spessore 16 mm / Cabinet side panels, 16 mm thick
 L - 3 = Fianchi mobile spessore 19 mm / Cabinet side panels, 19 mm thick





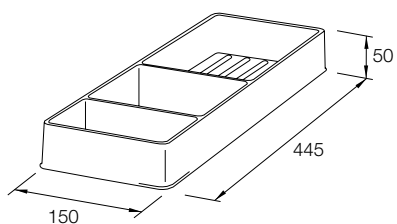
PROTEZIONE PER LAVELLO IN MATERIALE TERMOPLASTICO

Thermoplastic sink protector

920

Contenitore in materiale termoplastico.
Thermoplastic container.

Colore: grigio.
Color: grey.



Code	Unit	Min. order (No)	Qty/box (No)	Kg/box
920	No	30	30	8,00



Applicabile ai sottolavelli:
For use with under-sink units:
- 900
- 910

PROTEZIONE PER LAVELLO IN MATERIALE TERMOPLASTICO

Thermoplastic sink protector

930

Fianchi mobile spessore 18 mm.
Cabinet side panels, 18 mm thick.

Protezione a vaschetta in materiale termoplastico.
 Retro rifilabile e profondità max 580 mm.
 Thermoplastic tray protector.
 Trimmable rear and max. depth 580 mm.

Personalizzabile / Facilmente pulibile / Resistente agli urti / Inalterabile nel tempo / Maggiore contenimento di eventuali perdite d' acqua
 Custom-sizing available / Easy to clean / Shock-resistant / Unalterable over time / Greater retention of water leakage.

Colore: grigio.
Color: grey.



Code	L (mm)	Min. order (No)	Qty/box (No)	Kg/box
930xxx	413	100	50	-
930xxx	463	100	50	-
930xxx	563	100	50	-
930xxx	663	100	50	-
930xxx	763	100	50	-
930xxx	863	100	50	-
930xxx	963	100	50	-
930xxx	1163	100	50	-



Fianchi mobile spessore 16 mm :
 Cabinet side panels, 16 mm thick:

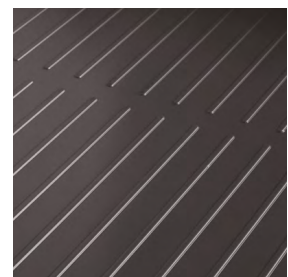
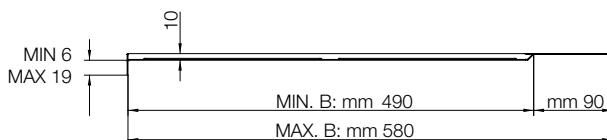
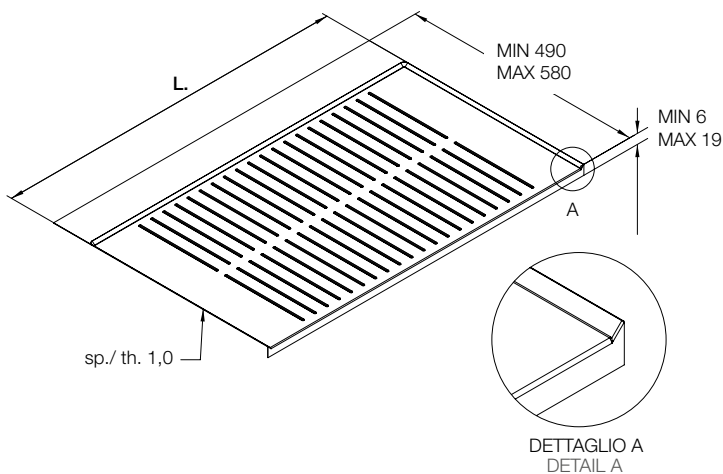
L + 4 mm.

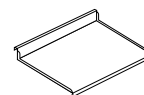
Fianchi mobile spessore 19 mm :
 Cabinet side panels, 19 mm thick:

L - 3 mm.

Altre misure disponibili su richiesta.
 Other dimensions available on request.

L = Fianchi mobile spessore 18 mm / Cabinet side panels, 18 mm thick
 L + 4 = Fianchi mobile spessore 16 mm / Cabinet side panels, 16 mm thick
 L - 3 = Fianchi mobile spessore 19 mm / Cabinet side panels, 19 mm thick





PROTEZIONE PER LAVELLO IN MATERIALE TERMOPLASTICO

Thermoplastic sink protector

930/G

Fianchi mobile spessore 18 mm.
Cabinet side panels, 18 mm thick.

Protezione piatta in materiale termoplastico.
 Retro rifilabile, guarnizioni laterali e profondità max 580 mm.
 Flat thermoplastic protector.
 Trimmable rear, side gaskets and max. depth 580 mm.

Personalizzabile / Facilmente pulibile / Resistente agli urti
Inalterabile nel tempo / Maggiore contenimento di eventuali
perdite d' acqua
 Custom-sizing available / Easy to clean / Shock-resistant
 Unalterable over time / Greater retention of water leakage.

Colore: grigio.
Color: grey.



Code	L (mm)	Min. order (No)	Qty/box (No)	Kg/box
930Gxxx	413	100	50	-
930Gxxx	463	100	50	-
930Gxxx	563	100	50	-
930Gxxx	663	100	50	-
930Gxxx	763	100	50	-
930Gxxx	863	100	50	-
930Gxxx	963	100	50	-
930Gxxx	1163	100	50	-



Fianchi mobile spessore 16 mm :
 Cabinet side panels,
 16 mm thick:

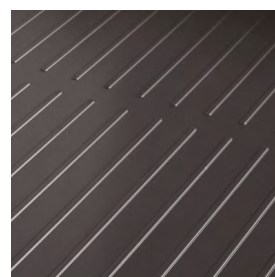
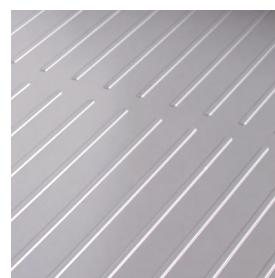
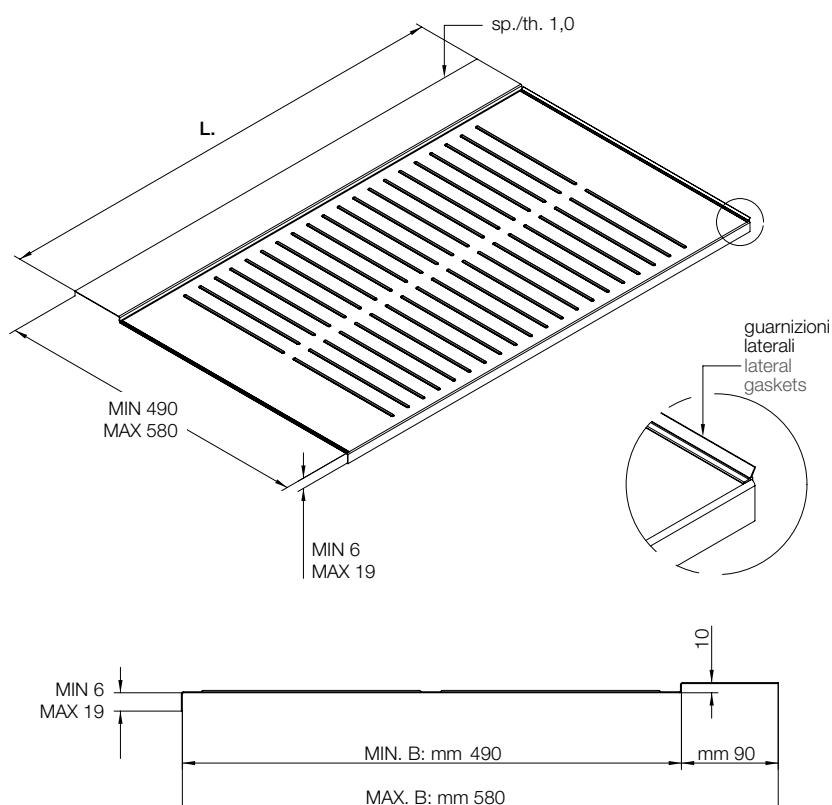
L + 4 mm.

Fianchi mobile spessore 19 mm :
 Cabinet side panels,
 19 mm thick:

L - 3 mm.

Altre misure disponibili su richiesta.
 Other dimensions available on request.

L = Fianchi mobile spessore 18 mm / Cabinet side panels, 18 mm thick
L + 4 = Fianchi mobile spessore 16 mm / Cabinet side panels, 16 mm thick
L - 3 = Fianchi mobile spessore 19 mm / Cabinet side panels, 19 mm thick



PROTEZIONE PER LAVELLO IN MATERIALE TERMOPLASTICO

Thermoplastic sink protector

930/SG

Fianchi mobile spessore 18 mm.
Cabinet side panels, 18 mm thick.

Protezione piatta in materiale termoplastico.
 Retro rifilabile, guarnizioni laterali e profondità max 580 mm.
 Flat thermoplastic protector.
 Trimmable rear, side gaskets and max. depth 580 mm.

Personalizzabile / Facilmente pulibile / Resistente agli urti
Inalterabile nel tempo / Maggiore contenimento di eventuali
perdite d' acqua
 Custom-sizing available / Easy to clean / Shock-resistant
 Unalterable over time / Greater retention of water leakage.

Colore: grigio.
Color: grey.



Code	L (mm)	Min. order (No)	Qty/box (No)	Kg/box
930SGxxx	413	100	50	-
930SGxxx	463	100	50	-
930SGxxx	563	100	50	-
930SGxxx	663	100	50	-
930SGxxx	763	100	50	-
930SGxxx	863	100	50	-
930SGxxx	963	100	50	-
930SGxxx	1163	100	50	-



Fianchi mobile spessore 16 mm :
 Cabinet side panels, 16 mm thick:

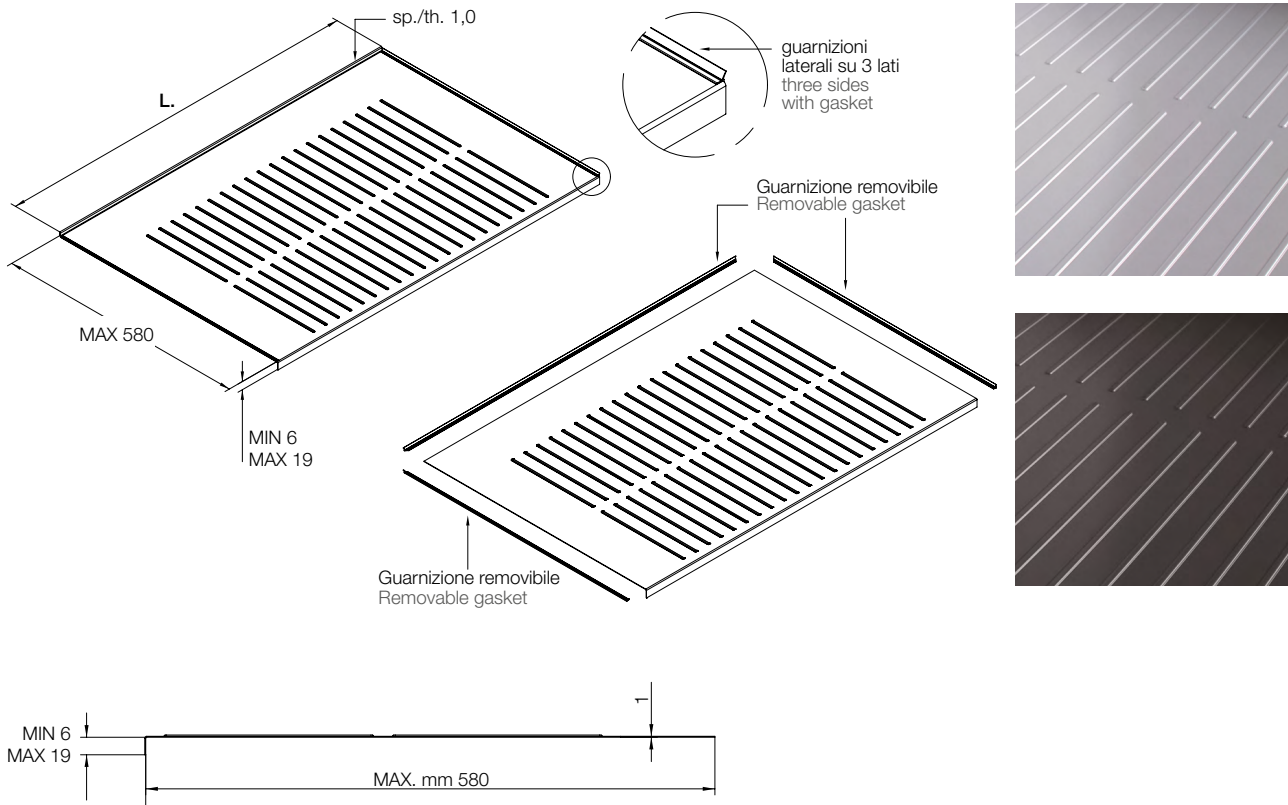
L + 4 mm.

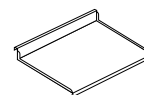
Fianchi mobile spessore 19 mm :
 Cabinet side panels, 19 mm thick:

L - 3 mm.

Altre misure disponibili su richiesta.
 Other dimensions available on request.

L = Fianchi mobile spessore 18 mm / Cabinet side panels, 18 mm thick
L + 4 = Fianchi mobile spessore 16 mm / Cabinet side panels, 16 mm thick
L - 3 = Fianchi mobile spessore 19 mm / Cabinet side panels, 19 mm thick





PROTEZIONE PER LAVELLO IN ALLUMINIO

Aluminium sink protector

755L

Fianchi mobile spessore 18 mm.
Cabinet side panels, 18 mm thick.

Protezione piatta in alluminio liscio, verniciato.
Guarnizioni laterali e piega posteriore.
Flat plain painted aluminium protector.
Gaskets for sides and rear curve.

Le misure indicate sono interno mobile.
Specified dimensions are for inside the cabinet.

Modulo d'ordine	
Order form	
L	mm
P	mm
S	mm

Code	L (mm)	Min. order (No)	Qty/box (No)	Kg/box
755L0413.xxx	413	20	20	-
755L0563.xxx	563	20	20	-
755L0863.xxx	863	20	20	-
755L1163.xxx	1163	20	20	-



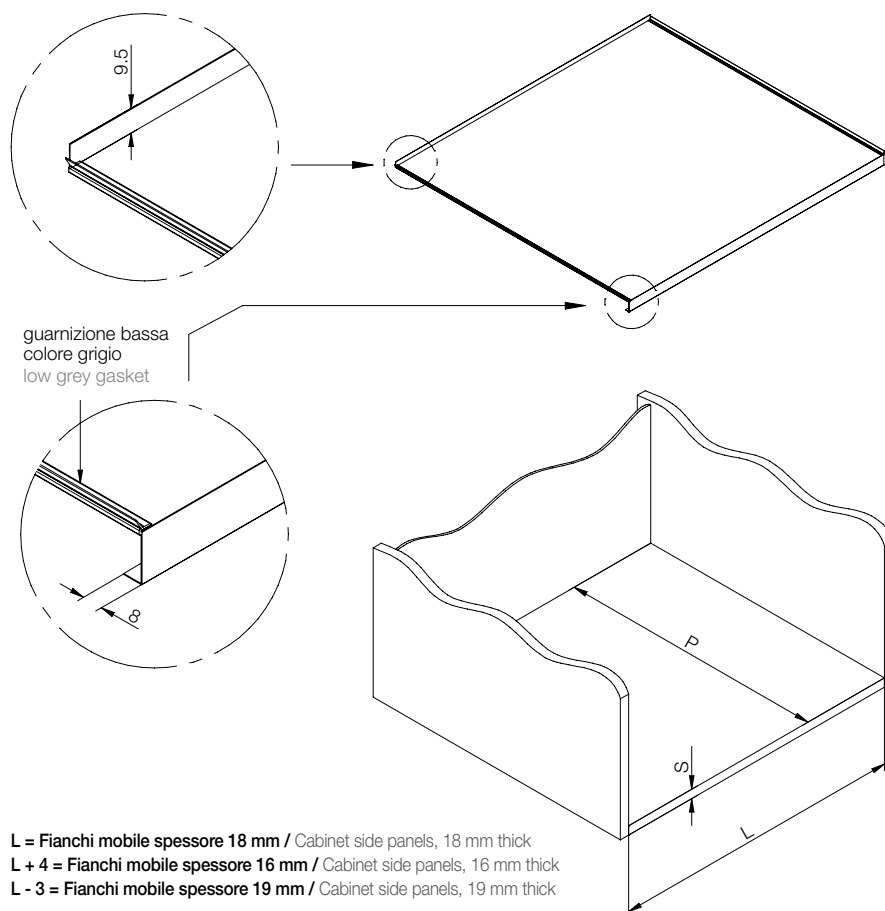
Fianchi mobile spessore 16 mm:
Cabinet side panels, 16 mm thick:

L + 4 mm.

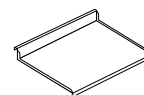
Fianchi mobile spessore 19 mm:
Cabinet side panels, 19 mm thick:

L - 3 mm.

Altre misure a richiesta.
Other dimensions on request.



L = Fianchi mobile spessore 18 mm / Cabinet side panels, 18 mm thick
L + 4 = Fianchi mobile spessore 16 mm / Cabinet side panels, 16 mm thick
L - 3 = Fianchi mobile spessore 19 mm / Cabinet side panels, 19 mm thick



PROTEZIONE PER LAVELLO IN ALLUMINIO

Aluminium sink protector

610/AL/LUX/G

**Fianchi mobile spessore 18 mm.
Cabinet side panels, 18 mm thick.**

Protezione piatta in alluminio liscio, verniciato lucido.
Guarnizioni laterali e alzata posteriore.
Flat plain or gloss painted aluminium protector.
Gaskets for sides and rear backsplash.

Le misure indicate sono interno mobile.
Specified dimensions are for inside the cabinet.



Code	L (mm)	Min. order (No)	Qty/box (No)	Kg/box
610/AL/LUX/Gxxx	413	100	50	-
610/AL/LUX/Gxxx	463	100	50	-
610/AL/LUX/Gxxx	563	100	50	-
610/AL/LUX/Gxxx	663	100	50	-
610/AL/LUX/Gxxx	763	100	50	-
610/AL/LUX/Gxxx	863	100	50	-
610/AL/LUX/Gxxx	963	100	50	-
610/AL/LUX/Gxxx	1013	100	50	-
610/AL/LUX/Gxxx	1163	100	50	-



Fianchi mobile spessore 16 mm:
Cabinet side panels, 16 mm thick:

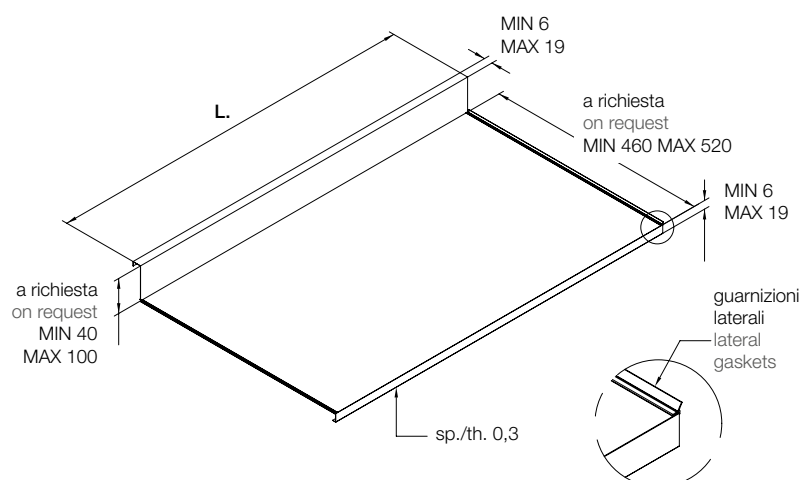
L + 4 mm.

Fianchi mobile spessore 19 mm:
Cabinet side panels, 19 mm thick:

L - 3 mm.

Altre misure a richiesta.
Other dimensions on request.

L = Fianchi mobile spessore 18 mm / Cabinet side panels, 18 mm thick
L + 4 = Fianchi mobile spessore 16 mm / Cabinet side panels, 16 mm thick
L - 3 = Fianchi mobile spessore 19 mm / Cabinet side panels, 19 mm thick



PROTEZIONE PER LAVELLO IN ALLUMINIO

Aluminium sink protector

600/AL/LUX

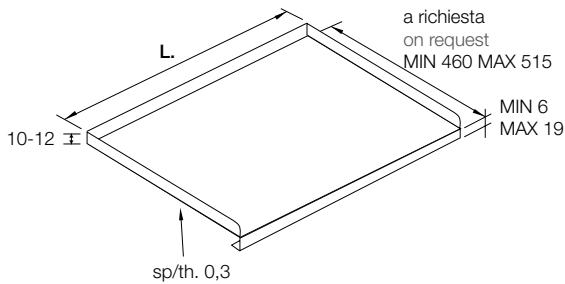
Fianchi mobile spessore 18 mm.
Cabinet side panels, 18 mm thick.

Protezione piatta in alluminio liscio, verniciato lucido.
 Laterali piegati.
 Flat plain or gloss painted aluminium protector.
 Curved side profiles.

Le misure indicate sono interno mobile.
 Specified dimensions are for inside the cabinet.



L = Fianchi mobile spessore 18 mm / Cabinet side panels, 18 mm thick
L + 4 = Fianchi mobile spessore 16 mm / Cabinet side panels, 16 mm thick
L - 3 = Fianchi mobile spessore 19 mm / Cabinet side panels, 19 mm thick



Code	L (mm)	Min. order (No)	Qty/box (No)	Kg/box
600/AL/LUXxxx	413	100	50	-
600/AL/LUXxxx	463	100	50	-
600/AL/LUXxxx	563	100	50	-
600/AL/LUXxxx	663	100	50	-
600/AL/LUXxxx	763	100	50	-
600/AL/LUXxxx	863	100	50	-
600/AL/LUXxxx	963	100	50	-
600/AL/LUXxxx	1013	100	50	-
600/AL/LUXxxx	1163	100	50	-



Fianchi mobile spessore 16 mm:
 Cabinet side panels, 16 mm thick:

L + 4 mm.

Fianchi mobile spessore 19 mm:
 Cabinet side panels, 19 mm thick:

L - 3 mm.

Altre misure disponibili su richiesta.
 Other dimensions available on request.

610/AL/LUX

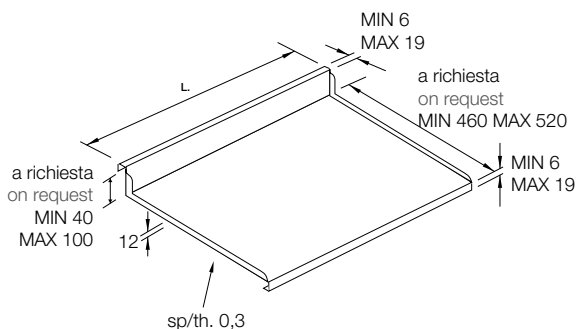
Fianchi mobile spessore 18 mm.
Cabinet side panels, 18 mm thick.

Protezione piatta in alluminio liscio, verniciato lucido.
 Alzata posteriore e laterali piegati.
 Flat plain or gloss painted aluminium protector.
 Rear backsplash and curved sides.

Le misure indicate sono interno mobile.
Altre misure a richiesta.
 Specified dimensions are for inside the cabinet.
 Other dimensions on request.



L = Fianchi mobile spessore 18 mm / Cabinet side panels, 18 mm thick
L + 4 = Fianchi mobile spessore 16 mm / Cabinet side panels, 16 mm thick
L - 3 = Fianchi mobile spessore 19 mm / Cabinet side panels, 19 mm thick



Code	L (mm)	Min. order (No)	Qty/box (No)	Kg/box
610/AL/LUXxxx	413	100	50	-
610/AL/LUXxxx	463	100	50	-
610/AL/LUXxxx	563	100	50	-
610/AL/LUXxxx	663	100	50	-
610/AL/LUXxxx	763	100	50	-
610/AL/LUXxxx	863	100	50	-
610/AL/LUXxxx	963	100	50	-
610/AL/LUXxxx	1013	100	50	-
610/AL/LUXxxx	1163	100	50	-



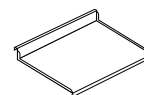
Fianchi mobile spessore 16 mm:
 Cabinet side panels, 16 mm thick:

L + 4 mm.

Fianchi mobile spessore 19 mm:
 Cabinet side panels, 19 mm thick:

L - 3 mm.

Altre misure disponibili su richiesta.
 Other dimensions available on request.



PROTEZIONE PER LAVELLO IN ALLUMINIO

Aluminium sink protector

600/AL/G

Fianchi mobile spessore 18 mm.
Cabinet side panels, 18 mm thick.

Protezione piatta in alluminio rombato.
Guarnizioni laterali e piega posteriore.
Flat diamond pattern aluminium protector.
Gaskets for sides and rear curve.

Le misure indicate sono interno mobile.
Specified dimensions are for inside the cabinet.



Code	L (mm)	Min. order (No)	Qty/box (No)	Kg/box
600/AL/Gxxx	413	100	50	-
600/AL/Gxxx	463	100	50	-
600/AL/Gxxx	563	100	50	-
600/AL/Gxxx	663	100	50	-
600/AL/Gxxx	763	100	50	-
600/AL/Gxxx	863	100	50	-
600/AL/Gxxx	963	100	50	-
600/AL/Gxxx	1013	100	50	-
600/AL/Gxxx	1163	100	50	-



Fianchi mobile spessore 16 mm:
Cabinet side panels,
16 mm thick:

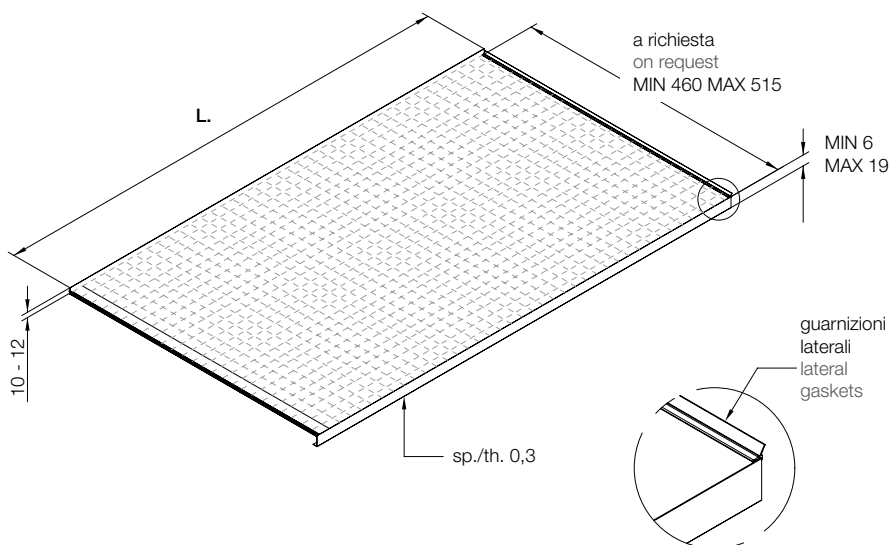
L + 4 mm.

Fianchi mobile spessore 19 mm:
Cabinet side panels,
19 mm thick:

L - 3 mm.

Altre misure disponibili su richiesta.
Other dimensions available on request.

L = Fianchi mobile spessore 18 mm / Cabinet side panels, 18 mm thick
L + 4 = Fianchi mobile spessore 16 mm / Cabinet side panels, 16 mm thick
L - 3 = Fianchi mobile spessore 19 mm / Cabinet side panels, 19 mm thick



PROTEZIONE PER LAVELLO IN ALLUMINIO

Aluminium sink protector

610/AL/G

Fianchi mobile spessore 18 mm.
Cabinet side panels, 18 mm thick.

Protezione piatta in alluminio rombato.
 Guarnizioni laterali e alzata posteriore.
 Flat diamond pattern aluminium protector.
 Gaskets for sides and rear backsplash.

Le misure indicate sono interno mobile.
 Specified dimensions are for inside the cabinet.



Code	L (mm)	Min. order (No)	Qty/box (No)	Kg/box
610/AL/Gxxx	413	100	50	-
610/AL/Gxxx	563	100	50	-
610/AL/Gxxx	663	100	50	-
610/AL/Gxxx	763	100	50	-
610/AL/Gxxx	863	100	50	-
610/AL/Gxxx	963	100	50	-
610/AL/Gxxx	1013	100	50	-
610/AL/Gxxx	1163	100	50	-
610/AL/Gxxx	463	100	50	-



Fianchi mobile spessore 16 mm:
 Cabinet side panels, 16 mm thick:

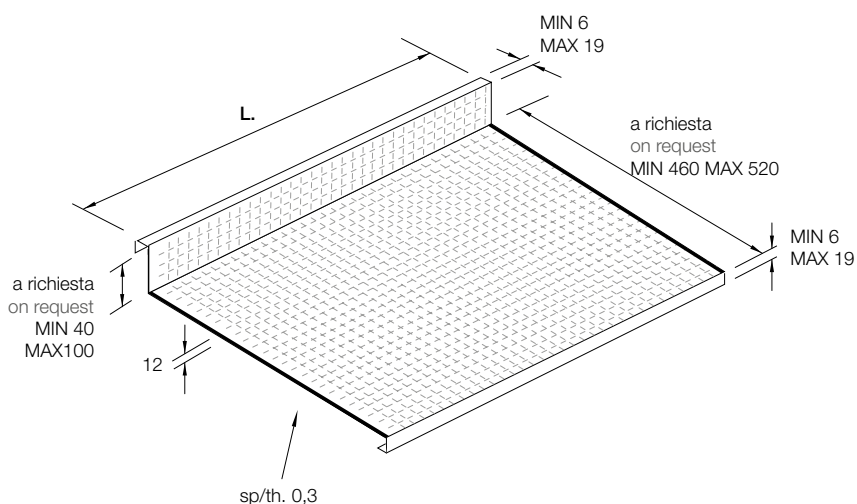
L + 4 mm.

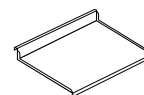
Fianchi mobile spessore 19 mm:
 Cabinet side panels, 19 mm thick:

L - 3 mm.

Altre misure disponibili su richiesta.
 Other dimensions available on request.

L = Fianchi mobile spessore 18 mm / Cabinet side panels, 18 mm thick
 L + 4 = Fianchi mobile spessore 16 mm / Cabinet side panels, 16 mm thick
 L - 3 = Fianchi mobile spessore 19 mm / Cabinet side panels, 19 mm thick





PROTEZIONE PER LAVELLO IN ALLUMINIO

Aluminium sink protector

600/AL

Fianchi mobile spessore 18 mm.
Cabinet side panels, 18 mm thick.

Protezione piatta in alluminio rombato stampato.
Angoli piegati chiusi.
Flat moulded diamond pattern aluminium protector.
Closed curved corners.

Le misure indicate sono interno mobile.
Specified dimensions are for inside the cabinet.



Code	L (mm)	Min. order (No)	Qty/box (No)	Kg/box
600/ALxxx	413	100	50	-
600/ALxxx	463	100	50	-
600/ALxxx	563	100	50	-
600/ALxxx	663	100	50	-
600/ALxxx	763	100	50	-
600/ALxxx	863	100	50	-
600/ALxxx	963	100	50	-
600/ALxxx	1013	100	50	-
600/ALxxx	1163	100	50	-



Fianchi mobile spessore 16 mm:
Cabinet side panels,
16 mm thick:

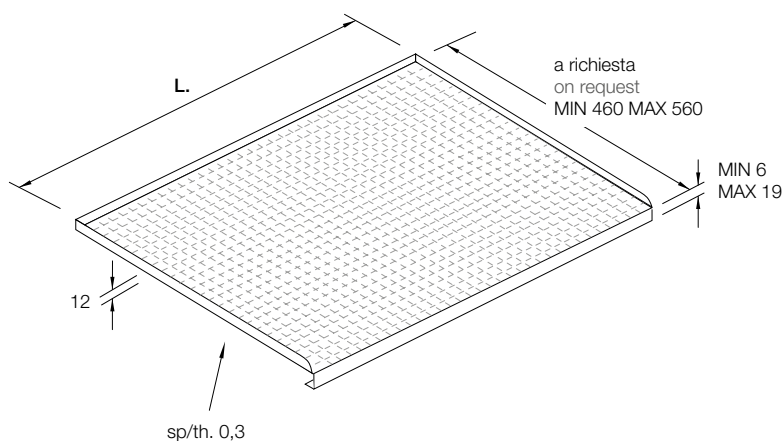
L + 4 mm.

Fianchi mobile spessore 19 mm:
Cabinet side panels,
19 mm thick:

L - 3 mm.

Altre misure disponibili su richiesta.
Other dimensions available on request.

L = Fianchi mobile spessore 18 mm / Cabinet side panels, 18 mm thick
L + 4 = Fianchi mobile spessore 16 mm / Cabinet side panels, 16 mm thick
L - 3 = Fianchi mobile spessore 19 mm / Cabinet side panels, 19 mm thick



PROTEZIONE PER LAVELLO IN ALLUMINIO

Aluminium sink protector

610/AL

**Fianchi mobile spessore 18 mm.
Cabinet side panels, 18 mm thick.**

Protezione piatta in alluminio rombato.
Alzata posteriore e laterali piegati.
Flat diamond pattern aluminium protector.
Rear backsplash and curved sides.

Le misure indicate sono interno mobile.
Specified dimensions are for inside the cabinet.



Code	L (mm)	Min. order (No)	Qty/box (No)	Kg/box
610/ALxxx	413	100	50	-
610/ALxxx	463	100	50	-
610/ALxxx	563	100	50	-
610/ALxxx	663	100	50	-
610/ALxxx	763	100	50	-
610/ALxxx	863	100	50	-
610/ALxxx	963	100	50	-
610/ALxxx	1013	100	50	-
610/ALxxx	1163	100	50	-



Fianchi mobile spessore 16 mm:
Cabinet side panels,
16 mm thick:

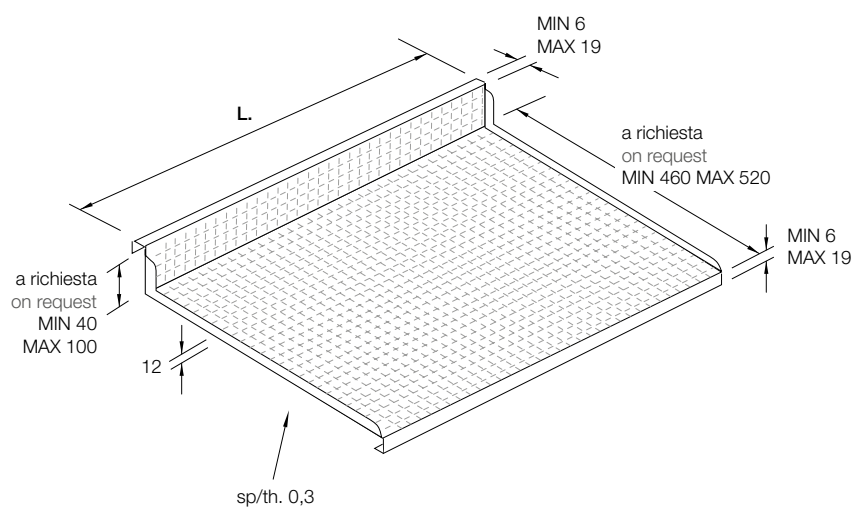
L + 4 mm.

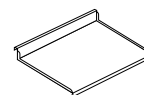
Fianchi mobile spessore 19 mm:
Cabinet side panels,
19 mm thick:

L - 3 mm.

Altre misure disponibili su richiesta.
Other dimensions available on request.

L = Fianchi mobile spessore 18 mm / Cabinet side panels, 18 mm thick
L + 4 = Fianchi mobile spessore 16 mm / Cabinet side panels, 16 mm thick
L - 3 = Fianchi mobile spessore 19 mm / Cabinet side panels, 19 mm thick





PROTEZIONE PER LAVELLO IN ALLUMINIO

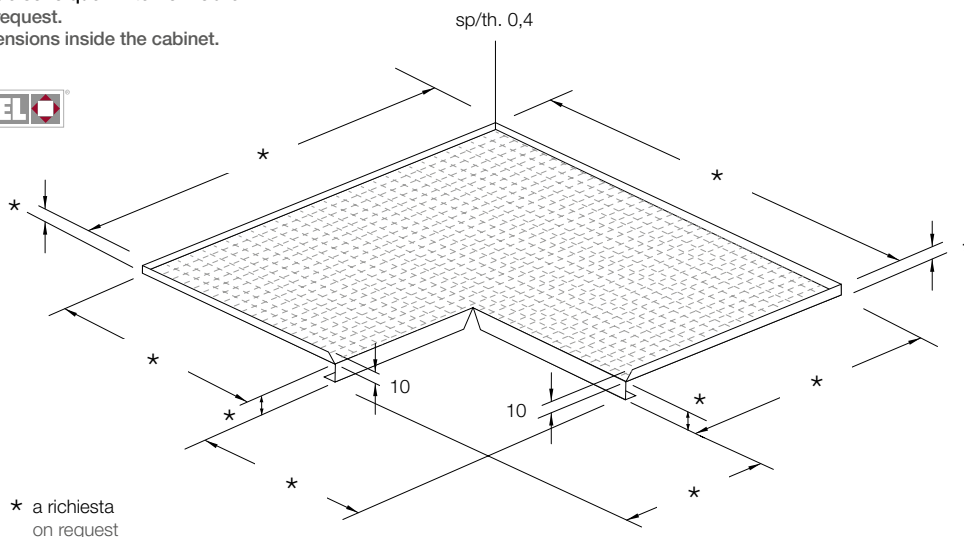
Aluminium sink protector

630/AL

Protezione piatta ad angolo in alluminio rombato stampato.
Laterali piegati.
Flat moulded diamond pattern aluminium corner protector.
Curved side profiles.

Code	Unit	Min. order (No)	Qty/box (No)	Kg/box
630/ALxxx	No	25	25	-

Misure a richiesta.
I valori da indicare sono quelli interno mobile.
Dimensions on request.
Specify the dimensions inside the cabinet.



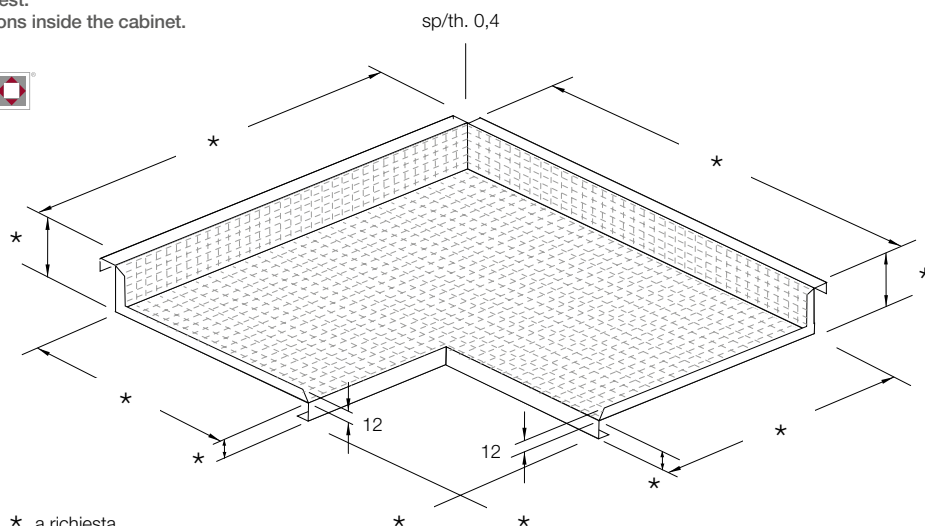
* a richiesta
on request

631/AL

Protezione piatta ad angolo in alluminio rombato.
Alzata posteriore e laterali piegati.
Flat diamond pattern aluminium corner protector.
Rear backsplash and curved sides.

Code	Unit	Min. order (No)	Qty/box (No)	Kg/box
631/ALxxx	No	15	15	-

Misure a richiesta.
I valori da indicare sono quelli interno mobile.
Dimensions on request.
Specify the dimensions inside the cabinet.

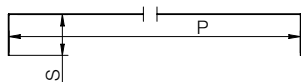
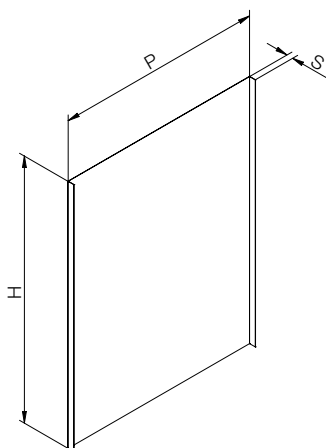


* a richiesta
on request

PROTEZIONE PER MOBILE Cabinet protector

785L

Copri fianco per mobile in alluminio liscio, verniciato.
 Pieghe di copertura fianco.
 Painted plain aluminium side cover for cabinet.
 Curved cover for side panels.

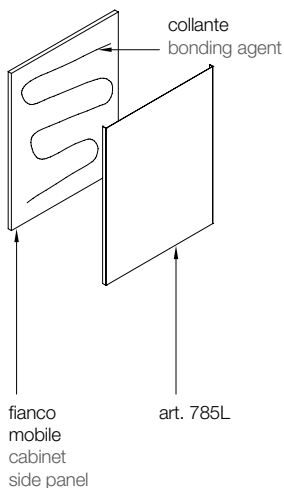


Code	Unit	Min. order (Pair)	Qty/box (Pair)	Kg/box
785Lxx.xxx	Pair	10	10	-

PROTEZIONE PER LIVELLO
SINK-BOTTOM PROTECTION

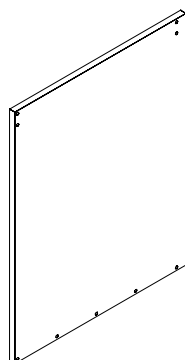
STEP 1

INCOLLARE IL COPRIFIANCO AL FIANCO DEL MOBILE
GLUE THE SIDE COVER TO THE CABINET SIDE PANEL



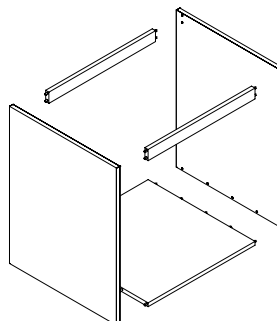
STEP 2

LAVORARE IL FIANCO RIVESTITO DOPO L'INCOLLAGGIO
AFTER GLUEING, PUT THE COATED SIDE PANEL INTO PLACE



STEP 3

ASSEMBLARE IL MOBILE
ASSEMBLE THE CABINET

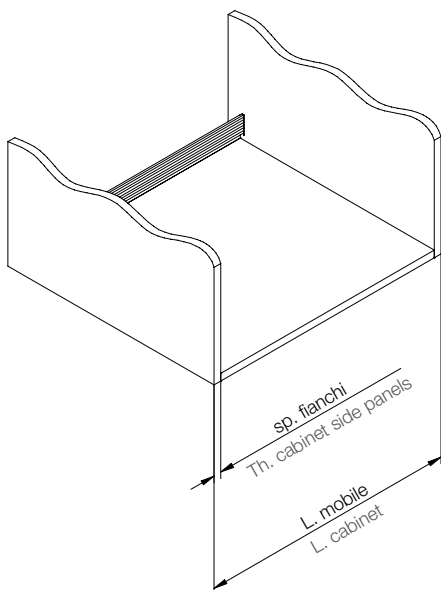


CATENARIA PER MOBILE LEVELLO Catenaria profile for sink cabinet.

755D-8

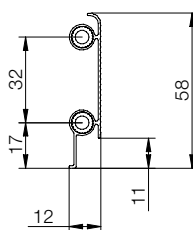
Catenaria millerighe per mobile livello con spine in legno.
Catenaria for sink cabinet with wood dowels.

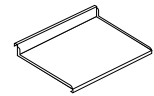
Code	Cabinet dimension (mm)	Min. order (No)	Qty/box (No)	Kg/box
755Dxxx.001	450	40	40	-
755Dxxx.001	600	40	40	-
755Dxxx.001	900	40	40	-
755Dxxx.001	1200	40	40	-



Abbinabile a:
For use with:

- 900
- 930
- 930/G
- 755L





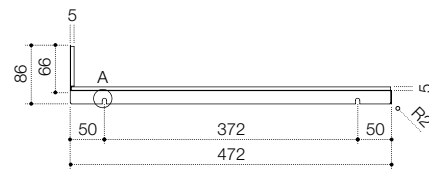
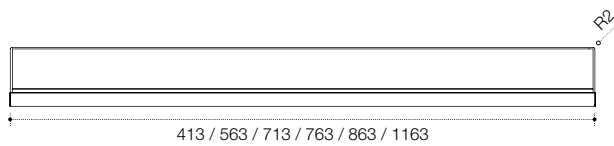
PROTEZIONE PIANO INDUZIONE Protection for induction hob

540/0095

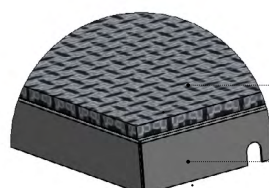
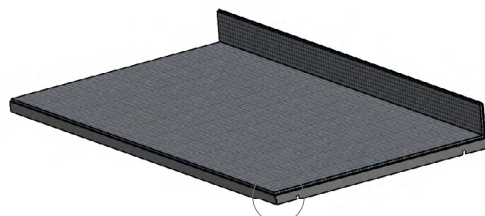
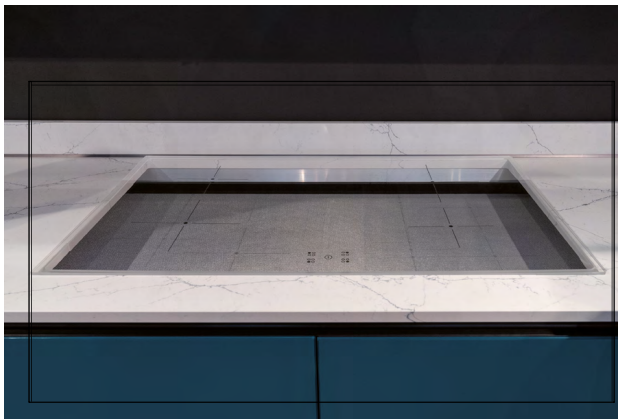
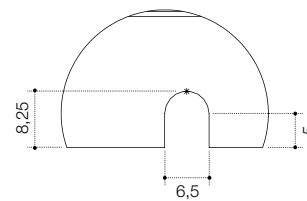
Protezione per piani ad induzione.
Protection for induction hobs.



Code	Unit	Min. order (No)	Qty/box (No)	Kg/box
540/0095/01	No	50	10	-
540/0095/02	No	50	10	-
540/0095/03	No	50	10	-
540/0095/04	No	50	10	-
540/0095/05	No	50	1 0	-
540/0095/14	No	50	10	-
540/0095/25	No	50	10	-



DETTAGLIO A
DETAIL A



ISOLANTE TERMICO SP 5 mm
THERMAL INSULATOR 5 mm th.

LAMIERA ZINCATA
GALVANIZED SHEET

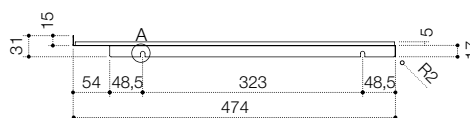
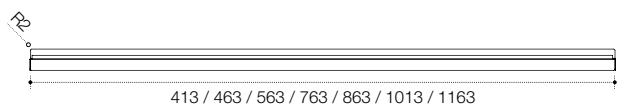
PROTEZIONE PIANO INDUZIONE Protection for induction hob

540/0799

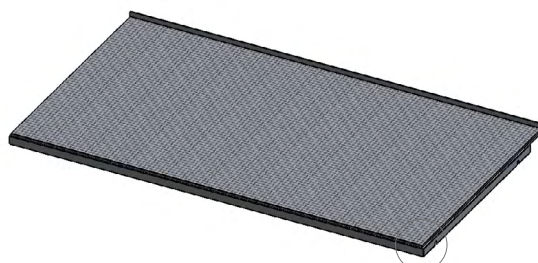
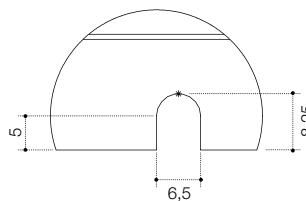
Protezione per piani ad induzione.
Protection for induction hobs.



Code	Unit	Min. order (No)	Qty/box (No)	Kg/box
540/0799/01	No	50	10	-
540/0799/02	No	50	10	-
540/0799/03	No	50	10	-
540/0799/04	No	50	10	-
540/0799/05	No	50	10	-
540/0799/14	No	50	10	-
540/0799/21	No	50	10	-



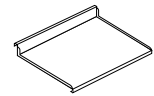
DETTAGLIO A
DETAIL A



ISOLANTE TERMICO SP 5 mm
THERMAL INSULATOR 5 mm th.



LAMIERA ZINCATA
GALVANIZED SHEET

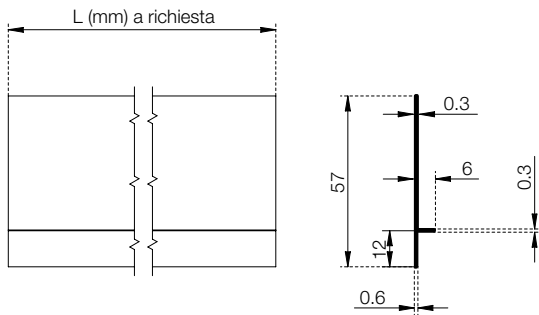


PROTEZIONE PER FIANCHI PER LAVASTOVIGLIE

Side protections for dishwasher

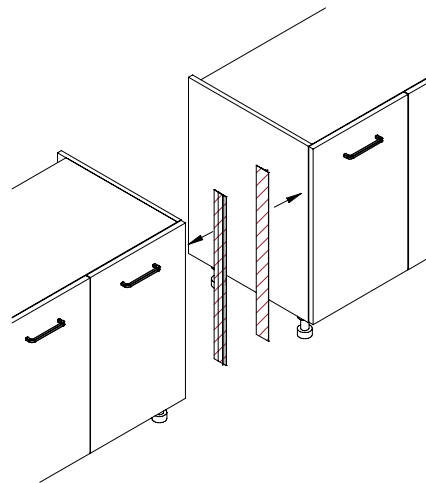
540/CF

Protezioni fianchi per lavastoviglie.
Side protections for dishwasher.

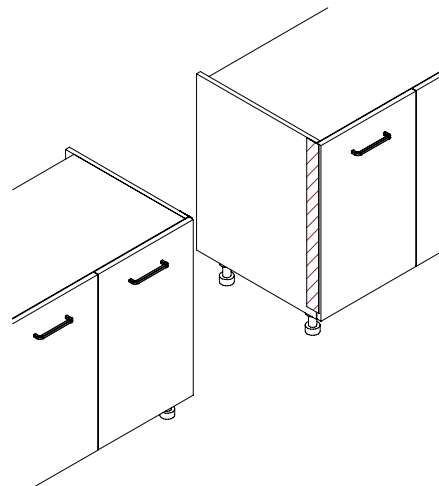


Code	Unit	Min. order (Pair)	Qty/box (Pair)	Kg/box
540/CF	Pair	100	50	-

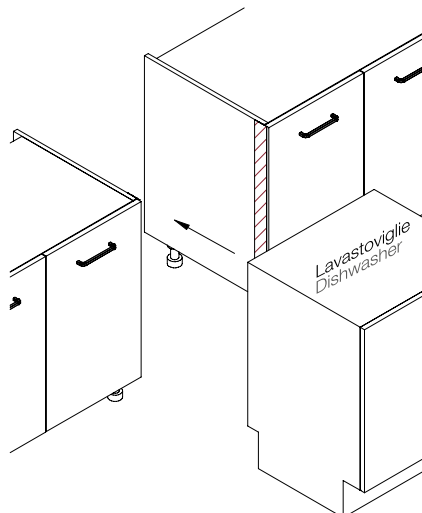
STEP 1



STEP 2



STEP 3



STEP 4

